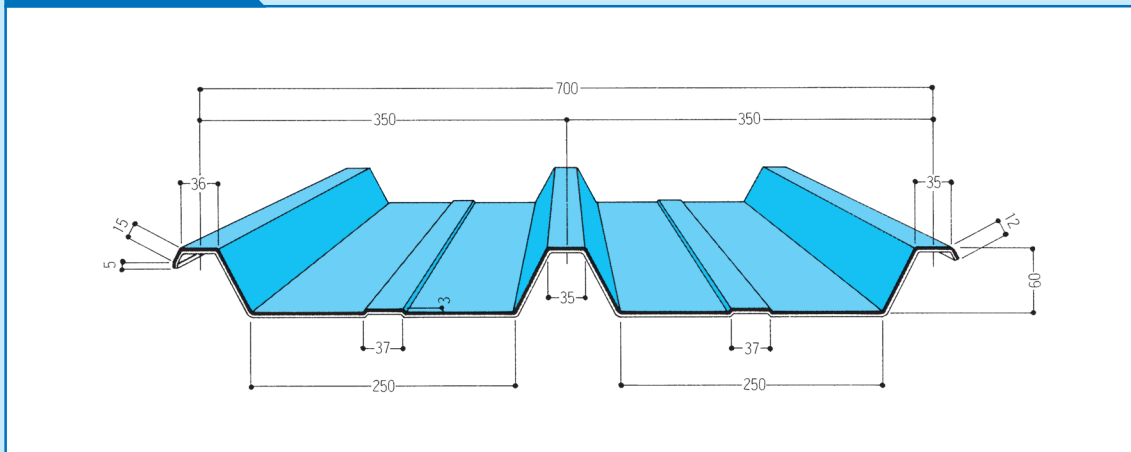
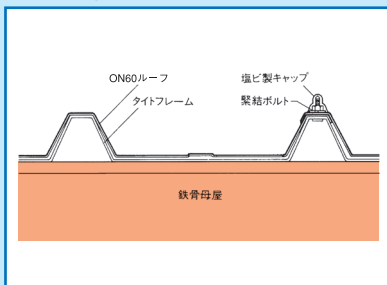


本体断面形状



断面形状〈下地鉄骨の場合〉



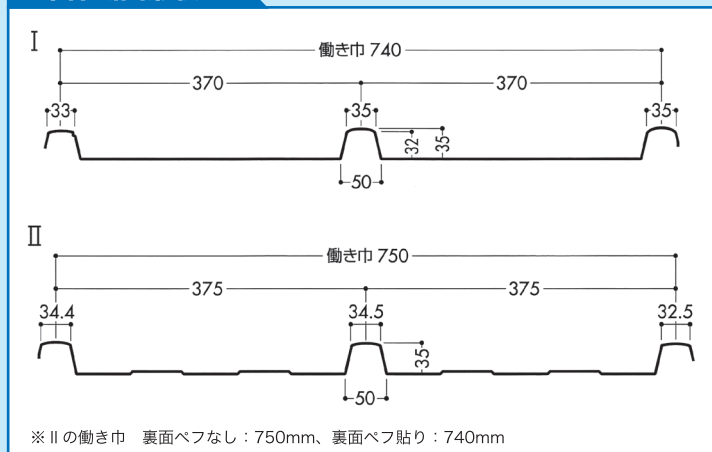
設計参考仕様

使用原板巾	914mm
働き巾	700mm
m ² 当り必要m数	1.43m
勾配	5/100以上
曲率半径	50m以上
裏打ち材	オプション

使用材料

使用原板名	板厚mm
カラーGL鋼板	0.4~0.6
ガルバリウム鋼板	0.4~0.6
耐摩カラーGL	0.4~0.6

本体断面形状



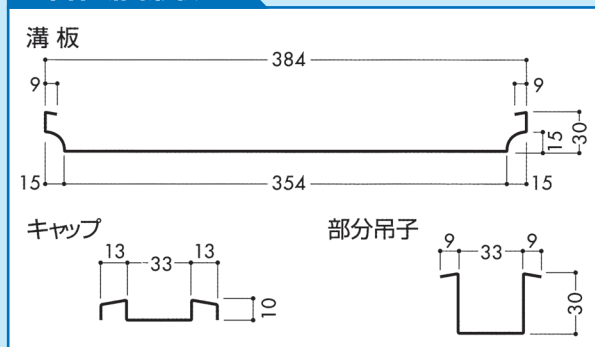
設計参考仕様

タイプ	I	II
使用原板巾	914mm	914mm
働き巾	740mm	ペフなし750mm ペフ貼り740mm
m ² 当り必要m数	1.35m	1.34m/1.35m
勾配	5/100以上可能	
自然曲げ半径	200m以上	
母屋間隔	600~900mm	
締結方法	釘打ち、フックボルト止め、ヘクス止め	

使用材料

使用原板名	板厚mm
カラーGL鋼板	0.4~0.6
ガルバリウム鋼板	0.4~0.6
耐摩カラーGL	0.4~0.6
フッ素・タイマフロン鋼板	0.4~0.6

本体断面形状



設計参考仕様

使用原板名	ガルバリウム鋼板、ニスクカラー、耐摩カラーGL、ニスクフロン、タイマフロン、カラーステンレス鋼板
板厚	0.35~0.5mm
使用原板巾	溝板442mm、キャップ91mm
働き巾	418mm
勾配	5/100以上可能
最小曲げ半径	3m以上 (サザ波入り)
母屋間隔	600mm~900mm

※キャップの板厚は0.35~0.4mmです。
 ※カラーステンレス鋼板の板厚は0.35~0.4mmです。