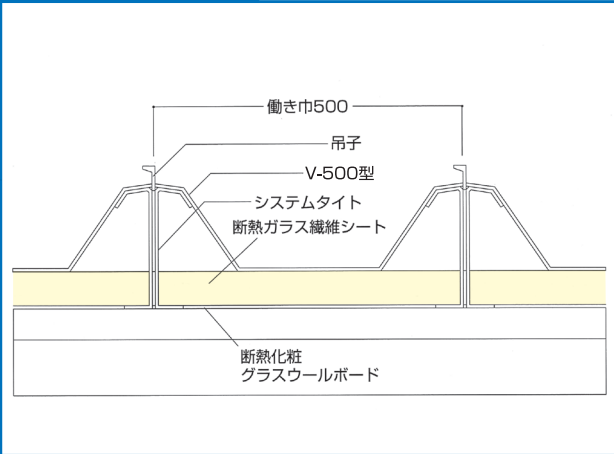


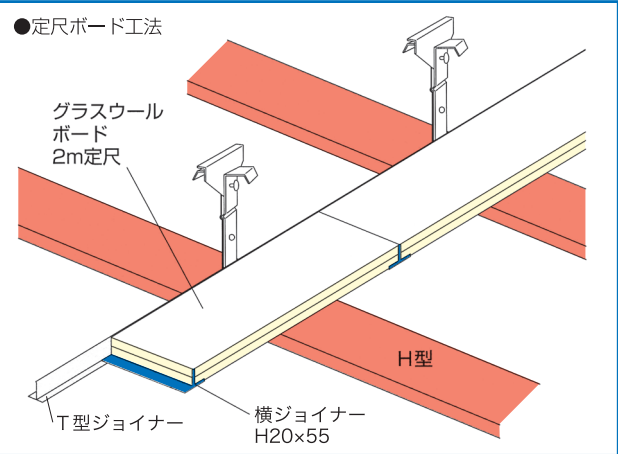
天井断熱システム工法

本体断面形状

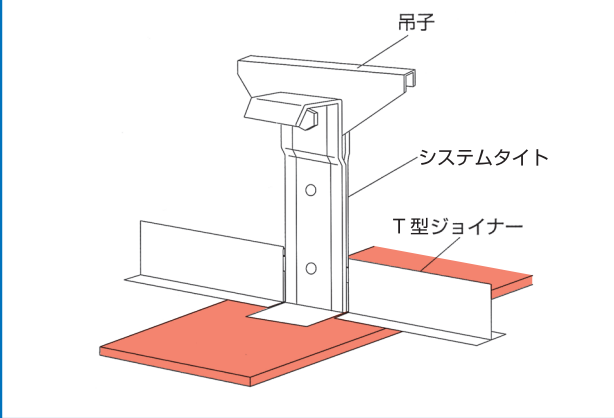
(単位：mm)



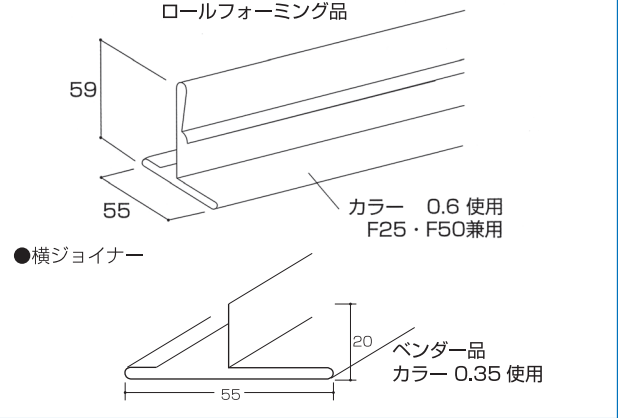
(巾 495×2000mm)



●吊子タイトフレーム締結部

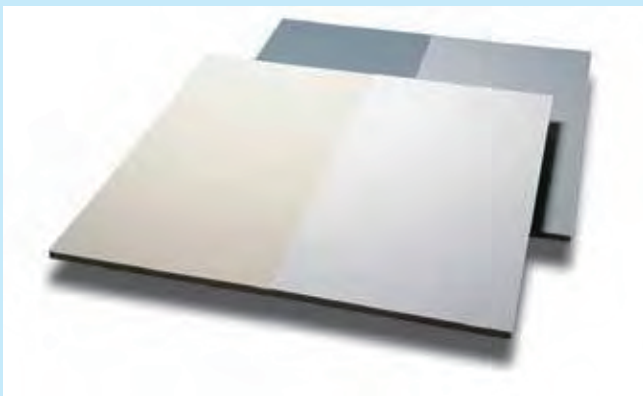


●T型ジョイナー



イアルマグフォーン

- F-PV (不透明塩化ビニール)
- F-GP (化粧ガラス不織布)

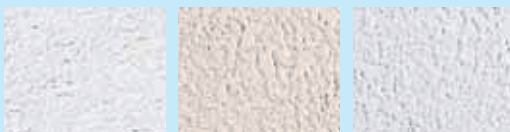


(注：写真のため現物の色と違うこともあります。)

経済性に最も優れ、大空間の建物を機能的に演出する天井板です。

オフィス、店舗、工場、体育館など、特に大空間の建物により経済性、施工性およびフレキシビリティを兼ね備えたクロス工法用天井板です。スラブより吊りボルト、チャンネルを介し、Tバーを格子状に吊り、その格子内に天井板や照明器具、空調設備を落とし込む工法で、システム天井板として普及しつつある施工法です。大版サイズの天井板と組み合わせることにより、スッキリとした外観に仕上がります。

〈不透明塩化ビニール〉



アルファホワイト アルファアイボリー アルファグレー

〈化粧ガラス不織布〉



アイボリー ベージュ ライトグレー グレー

実寸法 (標準モジュール) mm	密度 (kg/m ³)	厚さ* (mm)	表面仕上げ		入数	熱伝導率 at25℃ (W/m·k)	JIS規格 不燃認定
			仕様	色			
890×1,790(900×1,800)	64	25	不透明塩化ビニール	色種類参照	10	0.034	JIS A9504 JIS A6301 国土交通大臣認定不燃材料 NM-8610
990×1,490(1,000×1,500)			平貼り				
890×1,790(900×1,800)	80	25	化粧ガラス不織布		8		
990×1,490(1,000×1,500)			平貼り				